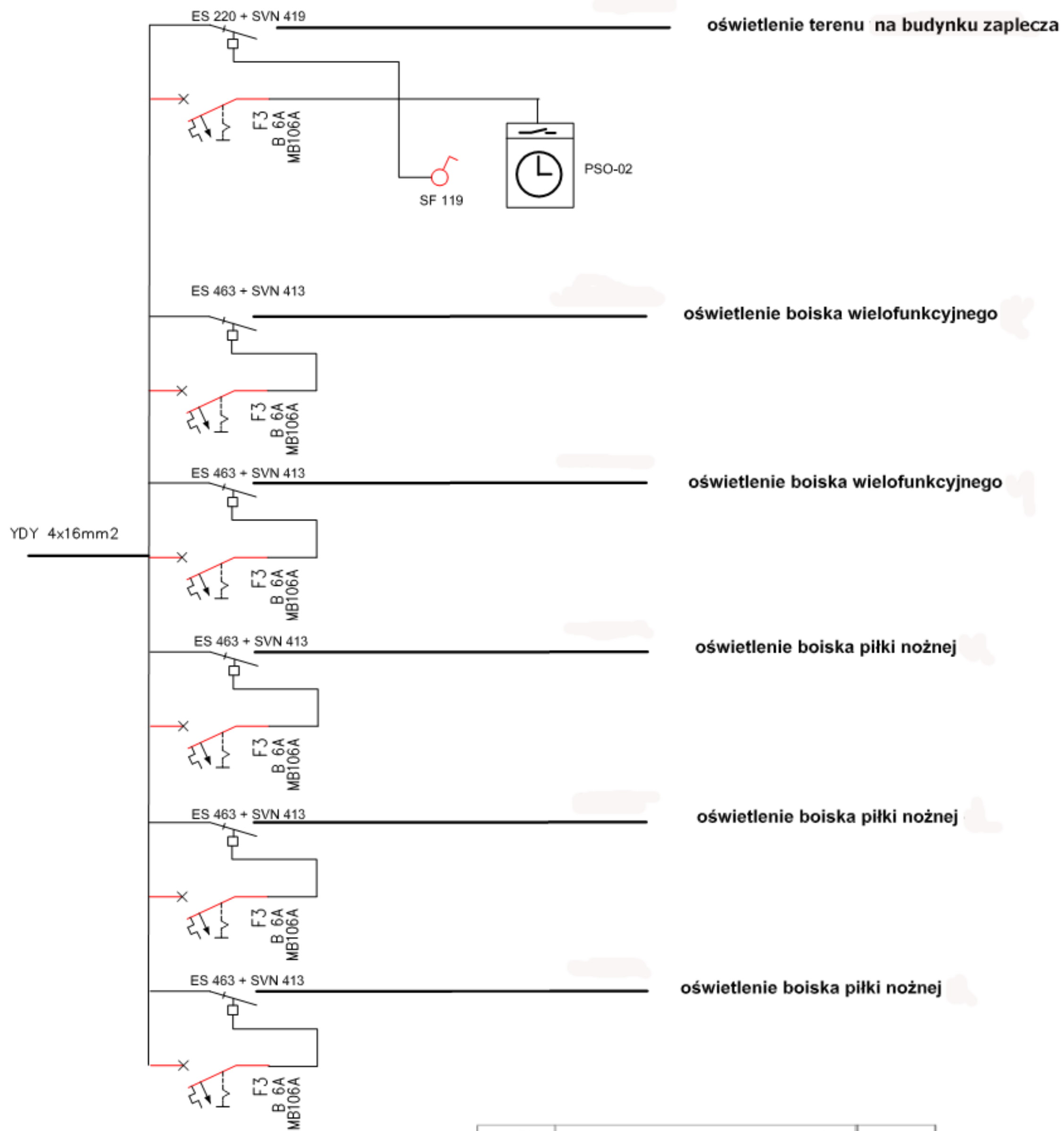


SCHEMAT IDEOWY

VE412L (HAGER)



EL	SCHEMAT IDEOWY - TABLICA STEROWNICZA			
FAZA	Projekt elektryczny			
TEMAT	Budowa boisk ORLIK 2012 w Dobrodzeniu			
ADRES	Dobrodzień ul. Piastowska 17			
INWESTOR	Urząd Miasta Dobrodzień ul. Plac Wolności 1			
	IMIĘ I NAZWISKO	NR UPR.	PODPIS	SKALA 1:50
OPRACOWAŁ	Katarzyna Zakubska			DATA 12.2009
PROJEKTOWAŁ	inż. Sławosz Stanisław	163/79		
44-134 Knurów ul. Kapelanów Wojskowych 1b/1		"DOMBUD"		studio-sport@tlen.pl tel. fax (32) 2350904